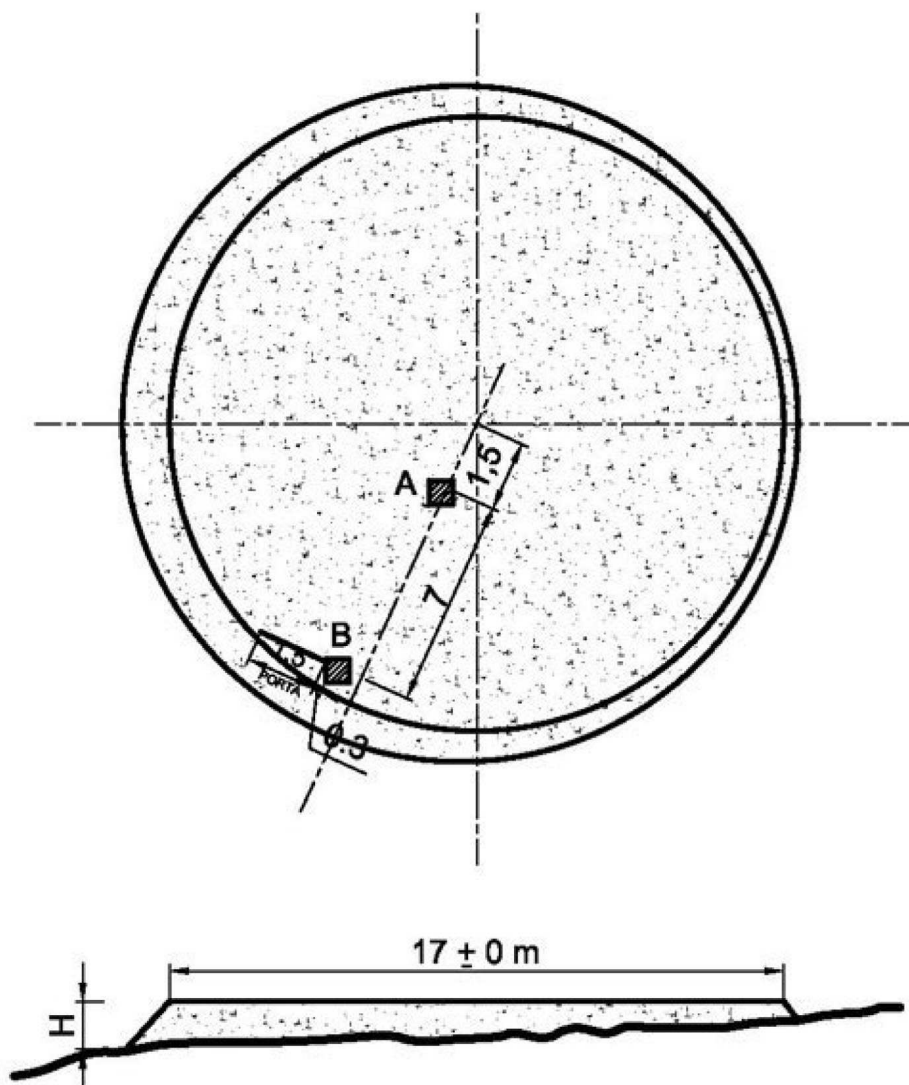
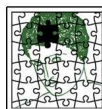


**PREPARAZIONE DEL FONDO  
per il montaggio di una giostra  
diametro 16,00**



H= ALTEZZA MINIMA 7 CM; STABILIZZATO RULLATO PEZZATURA 3-4 CM  
ERRORE CONSENTITO DI PLANARITÀ 10 CM

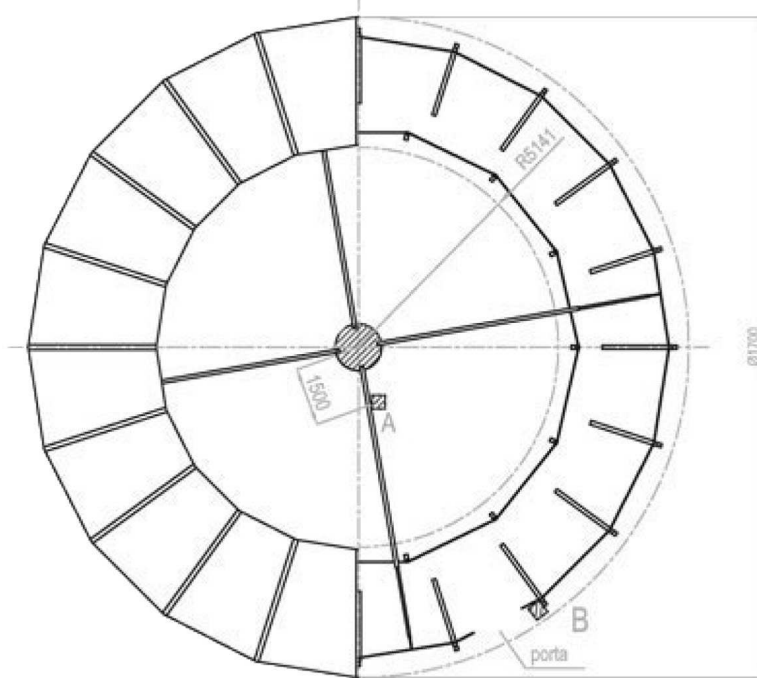
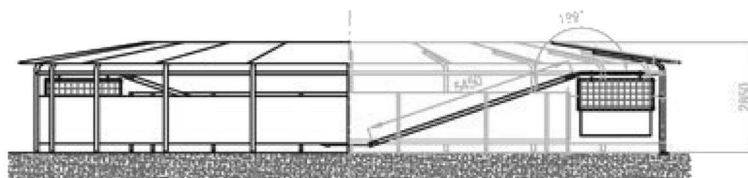


**PESSA STUDIO**  
tecnica per l'equitazione

Predisposizione del terreno per il montaggio  
di una giostra TECNOExerciser (pagina 2)

2/2

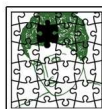
## **CORRIDOIO COPERTO (20 lati) PER GIOSTRA diametro m 16,00**



A: pozzetto acqua e corrente elettrica.  
B: pozzetto corrente elettrica.

Note:

- Potenza elettrica installata: 0,75 KW.
  - Tensione: 220 W mono fase.
  - Impianto idrico diametro minimo: mm 10
- Pressione massima: 6 atmosfere



**PESSA STUDIO**  
tecnica per l'equitazione

Predisposizione del terreno per il montaggio  
di una giostra TECNOExerciser (pagina 1)

1/2