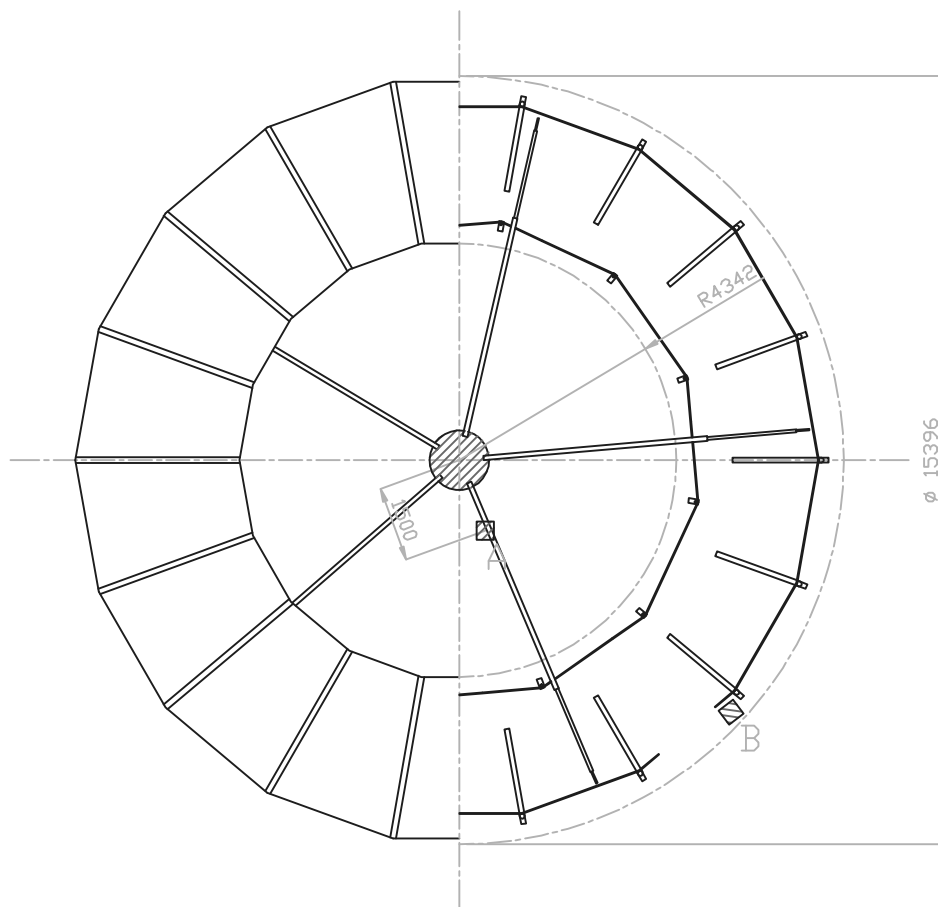
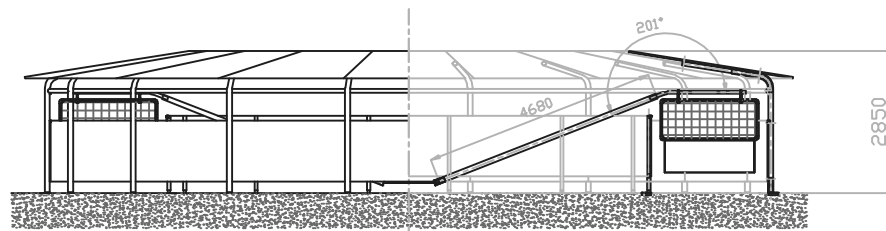


CORRIDOIO COPERTO (18 lati) PER GIOSTRA diametro m 14,50

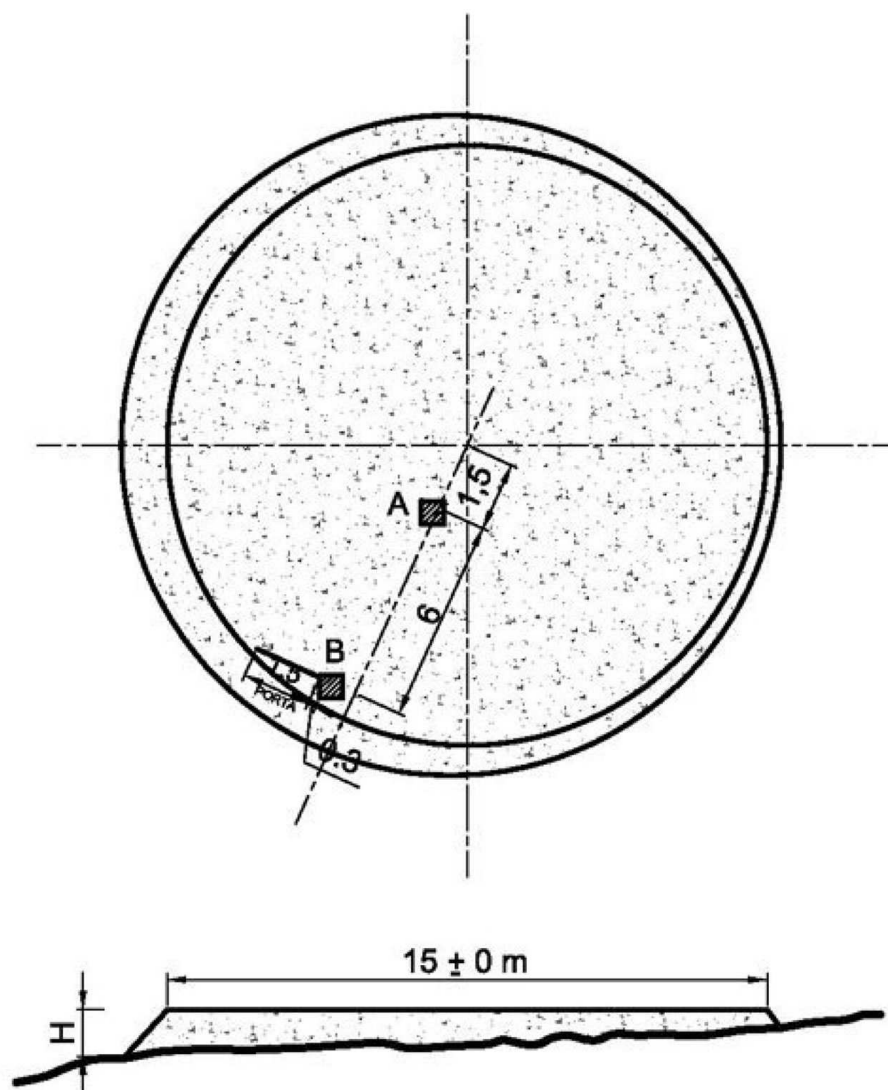


A: pozzetto acqua e corrente elettrica.
B: pozzetto corrente elettrica.

Note:

- Potenza elettrica installata: 0,75KW.
- Tensione: 220W, mono fase.
- Impianto idrico diametro minimo : mm10
Pressione massima: 6 atmosfere

PREPARAZIONE DEL FONDO
per il montaggio di una giostra
diametro 14,50



*H= ALTEZZA MINIMA 7 CM; STABILIZZATO RULLATO PEZZATURA 3-4 CM
ERRORE CONSENTITO DI PLANARITÀ 10 CM*