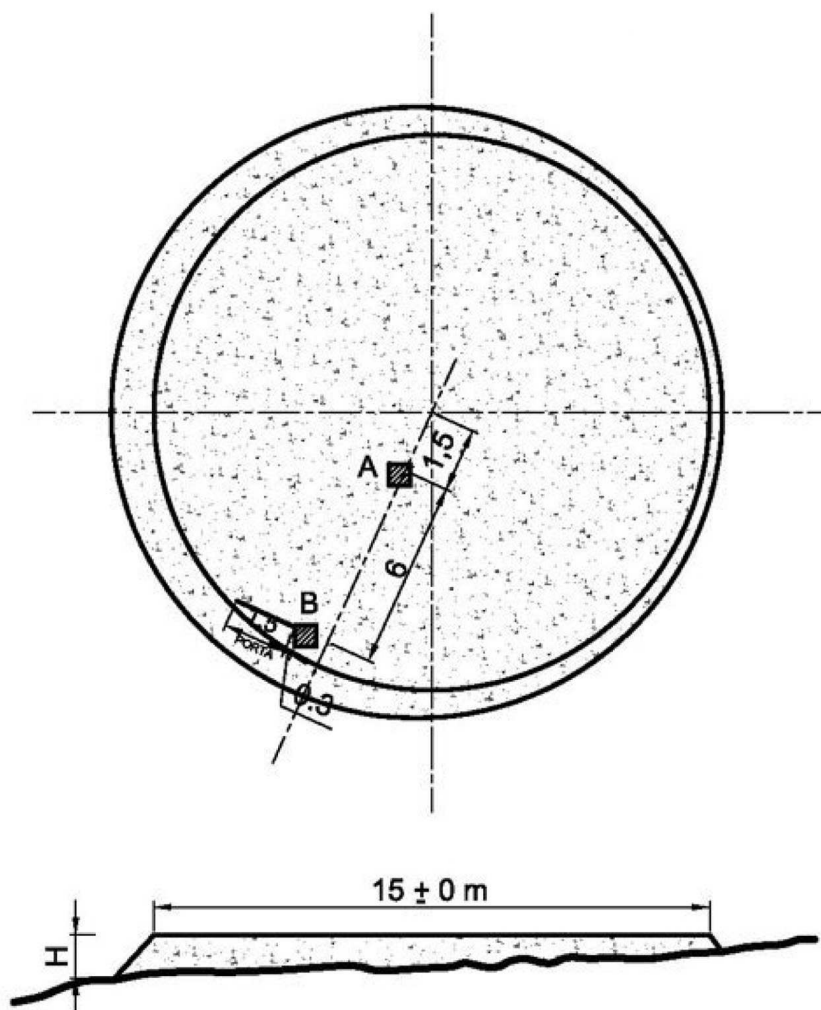
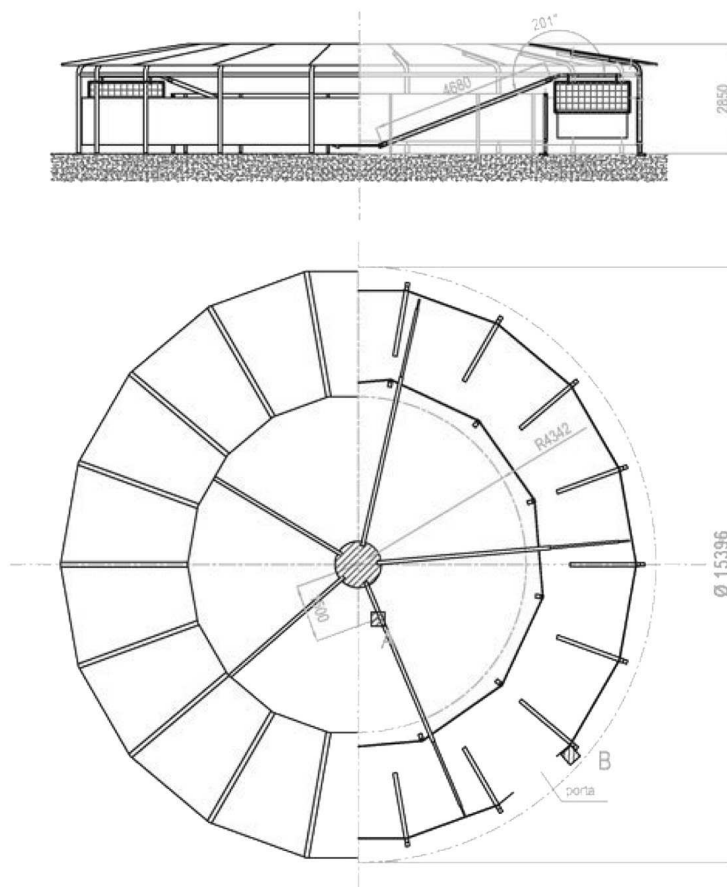


PREPARAZIONE DEL FONDO
per il montaggio di una giostra
diametro 14,50



H= ALTEZZA MINIMA 7 CM; STABILIZZATO RULLATO PEZZATURA 3-4 CM
ERRORE CONSENTITO DI PLANARITÀ 10 CM

CORRIDOIO COPERTO (18 lati) PER GIOSTRA diametro m 14,50



A: pozzetto acqua e corrente elettrica.
B: pozzetto corrente elettrica.

Note:

- Potenza elettrica installata: 0,75 KW.
- Tensione: 220 W mono fase.
- Impianto idrico diametro minimo: mm 10
Pressione massima: 6 atmosfere